

woj. zachodniopomorskie gm. Dobrańskie ul. Główna 25 78-200 Dobrańskie tel. 91 76 50 50 e-mail: grom@dobranie.pl		G. C. O. J. A. B. www.grom.pl ul. Główna 25 78-200 Dobrańskie tel. 91 76 50 50 e-mail: grom@dobranie.pl	
SKALA: 1:1000	Wykonano w ramach projektu "Kryzysowy Rezerwy"	Zgodnie z Rozporządzeniem Rady Ministrów z dnia 15.03.2007 r.	Kierownik projektu: mgr inż. Andrzej Kuczyński
Wykonano na podstawie: 1. Planu miejscowego zagospodarowania przestrzennego dla terenu o przeznaczeniu mieszkaniowym, ul. Główna 25, 78-200 Dobrańskie, gmina Dobrańskie, powiat Dobrańskie, woj. zachodniopomorskie, z dnia 15.03.2007 r.	2. Planu miejscowego zagospodarowania przestrzennego dla terenu o przeznaczeniu mieszkaniowym, ul. Główna 25, 78-200 Dobrańskie, gmina Dobrańskie, powiat Dobrańskie, woj. zachodniopomorskie, z dnia 15.03.2007 r.	3. Planu miejscowego zagospodarowania przestrzennego dla terenu o przeznaczeniu mieszkaniowym, ul. Główna 25, 78-200 Dobrańskie, gmina Dobrańskie, powiat Dobrańskie, woj. zachodniopomorskie, z dnia 15.03.2007 r.	4. Planu miejscowego zagospodarowania przestrzennego dla terenu o przeznaczeniu mieszkaniowym, ul. Główna 25, 78-200 Dobrańskie, gmina Dobrańskie, powiat Dobrańskie, woj. zachodniopomorskie, z dnia 15.03.2007 r.
5. Planu miejscowego zagospodarowania przestrzennego dla terenu o przeznaczeniu mieszkaniowym, ul. Główna 25, 78-200 Dobrańskie, gmina Dobrańskie, powiat Dobrańskie, woj. zachodniopomorskie, z dnia 15.03.2007 r.	6. Planu miejscowego zagospodarowania przestrzennego dla terenu o przeznaczeniu mieszkaniowym, ul. Główna 25, 78-200 Dobrańskie, gmina Dobrańskie, powiat Dobrańskie, woj. zachodniopomorskie, z dnia 15.03.2007 r.	7. Planu miejscowego zagospodarowania przestrzennego dla terenu o przeznaczeniu mieszkaniowym, ul. Główna 25, 78-200 Dobrańskie, gmina Dobrańskie, powiat Dobrańskie, woj. zachodniopomorskie, z dnia 15.03.2007 r.	8. Planu miejscowego zagospodarowania przestrzennego dla terenu o przeznaczeniu mieszkaniowym, ul. Główna 25, 78-200 Dobrańskie, gmina Dobrańskie, powiat Dobrańskie, woj. zachodniopomorskie, z dnia 15.03.2007 r.
9. Planu miejscowego zagospodarowania przestrzennego dla terenu o przeznaczeniu mieszkaniowym, ul. Główna 25, 78-200 Dobrańskie, gmina Dobrańskie, powiat Dobrańskie, woj. zachodniopomorskie, z dnia 15.03.2007 r.	10. Planu miejscowego zagospodarowania przestrzennego dla terenu o przeznaczeniu mieszkaniowym, ul. Główna 25, 78-200 Dobrańskie, gmina Dobrańskie, powiat Dobrańskie, woj. zachodniopomorskie, z dnia 15.03.2007 r.	11. Planu miejscowego zagospodarowania przestrzennego dla terenu o przeznaczeniu mieszkaniowym, ul. Główna 25, 78-200 Dobrańskie, gmina Dobrańskie, powiat Dobrańskie, woj. zachodniopomorskie, z dnia 15.03.2007 r.	12. Planu miejscowego zagospodarowania przestrzennego dla terenu o przeznaczeniu mieszkaniowym, ul. Główna 25, 78-200 Dobrańskie, gmina Dobrańskie, powiat Dobrańskie, woj. zachodniopomorskie, z dnia 15.03.2007 r.
13. Planu miejscowego zagospodarowania przestrzennego dla terenu o przeznaczeniu mieszkaniowym, ul. Główna 25, 78-200 Dobrańskie, gmina Dobrańskie, powiat Dobrańskie, woj. zachodniopomorskie, z dnia 15.03.2007 r.	14. Planu miejscowego zagospodarowania przestrzennego dla terenu o przeznaczeniu mieszkaniowym, ul. Główna 25, 78-200 Dobrańskie, gmina Dobrańskie, powiat Dobrańskie, woj. zachodniopomorskie, z dnia 15.03.2007 r.	15. Planu miejscowego zagospodarowania przestrzennego dla terenu o przeznaczeniu mieszkaniowym, ul. Główna 25, 78-200 Dobrańskie, gmina Dobrańskie, powiat Dobrańskie, woj. zachodniopomorskie, z dnia 15.03.2007 r.	16. Planu miejscowego zagospodarowania przestrzennego dla terenu o przeznaczeniu mieszkaniowym, ul. Główna 25, 78-200 Dobrańskie, gmina Dobrańskie, powiat Dobrańskie, woj. zachodniopomorskie, z dnia 15.03.2007 r.
17. Planu miejscowego zagospodarowania przestrzennego dla terenu o przeznaczeniu mieszkaniowym, ul. Główna 25, 78-200 Dobrańskie, gmina Dobrańskie, powiat Dobrańskie, woj. zachodniopomorskie, z dnia 15.03.2007 r.	18. Planu miejscowego zagospodarowania przestrzennego dla terenu o przeznaczeniu mieszkaniowym, ul. Główna 25, 78-200 Dobrańskie, gmina Dobrańskie, powiat Dobrańskie, woj. zachodniopomorskie, z dnia 15.03.2007 r.	19. Planu miejscowego zagospodarowania przestrzennego dla terenu o przeznaczeniu mieszkaniowym, ul. Główna 25, 78-200 Dobrańskie, gmina Dobrańskie, powiat Dobrańskie, woj. zachodniopomorskie, z dnia 15.03.2007 r.	20. Planu miejscowego zagospodarowania przestrzennego dla terenu o przeznaczeniu mieszkaniowym, ul. Główna 25, 78-200 Dobrańskie, gmina Dobrańskie, powiat Dobrańskie, woj. zachodniopomorskie, z dnia 15.03.2007 r.



332.434.173

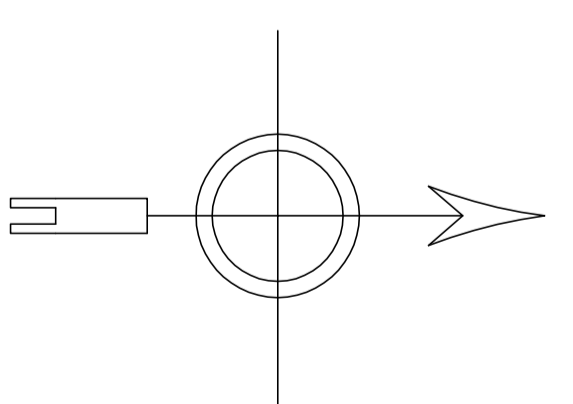
332.434.174

332.434.221

332.434.222

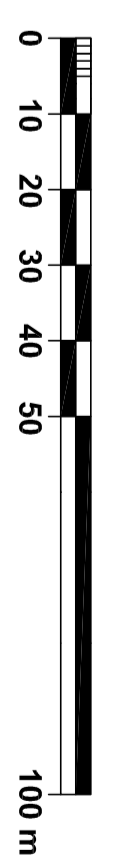
ZAŁĄCZNIK NR 1
 do uchwały Nr IV/23/07
 Rady Gminy Ostrowice
 z dnia 27 lutego 2007 r.
 w sprawie
**ZMIANY W MIEJSCOWYM PLANIE
 ZAGOSPODAROWANIA PRZESTRZENNEGO
 GMINY OSTROWICE
 DLA TERENU POŁOŻONEGO W OBRĘBIE
 GEODEZYJNYM SIECINO, PN. "SIECINO"**

RYSUNEK PLANU
 SKALA 1:1000



LEGENDA

	Granica obszaru objętego planem
	Linia rozgraniczająca tereny o różnym przeznaczeniu lub o różnych zasadach zagospodarowania
	Nieprzekraczalna linia zabudowy
	Projektowane granice działek
	Teren zabudowy mieszkaniowej jednorodzinnej
	Teren zabudowy mieszkaniowej jednorodzinnej z dopuszczeniem usług
	Teren zabudowy mieszkaniowej jednorodzinnej z dopuszczeniem usług
	Teren rekreacyjny
	Teren drogi publicznej - droga lokalna
	Teren drogi publicznej - droga dojazdowa
	Teren drogi wewnętrznej
	Teren obiektów i urządzeń elektroenergetycznych



PRACOWNIA PROJEKCYJNA ATTIUM		DATA: 09.2008
AUTOR: mgr inż. Andrzej Kuczyński	TYTUŁ: Zmiana w miejscowym planie zagospodarowania przestrzennego	SKALA: 1:1000
DATA: 09.2008	TYTUŁ: Zmiana w miejscowym planie zagospodarowania przestrzennego	SKALA: 1:1000
DATA: 09.2008	TYTUŁ: Zmiana w miejscowym planie zagospodarowania przestrzennego	SKALA: 1:1000